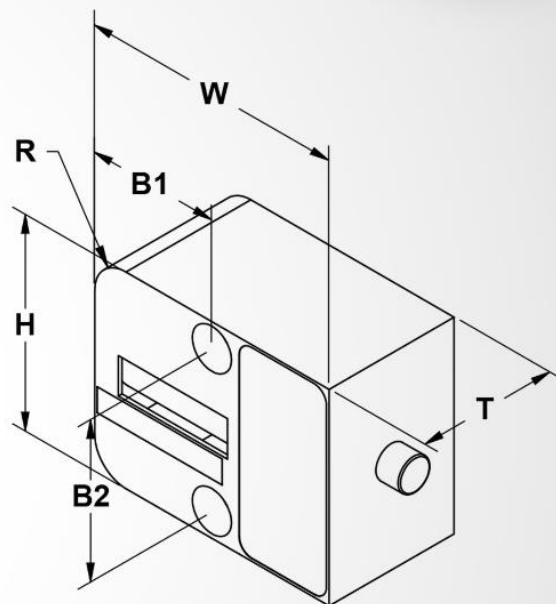


# Contador de Ciclos

# PCS COMPANY

**NUEVO**

El **Contador de ciclos de PCS** está diseñado para controlar la apertura y cierre del molde. Los 7 dígitos del contador mecánico no son reiniciables. Se monta fácilmente al molde. Cada vez que el molde se cierra; el contador de ciclos registra la acción aumentando el recuento mostrado. Cada contador viene con una placa para la identificación del molde.



No. de Parte	W	T	B1	B2	H	R
CCPL-100-P	1.875	1.000	0.938	1.125	1.500	0.3125

### Características:

- Tiene garantía de por vida
- Carcasa de policarbonato duradero
- Dimensiones con el estándar de la industria
- Temperatura máxima de funcionamiento: 250 °F (120 °C)
- Tornillo de montaje incluido 8-32 x 1

### Ventajas:

- Controla con precisión el recuento de ciclos del molde
- Ayuda a los procedimientos de mantenimiento de moldes en general

**EL MEJOR  
PRECIO**

**PRIVARSA**

**01 800 23 MOLDE [66533]**  
**www.privarsa.com.mx** **ventas@privarsa.com.mx**  
Monterrey • Guadalajara • DF • Querétaro • Puebla • Reynosa • Saltillo

Tijuana • Nogales • San Diego CA • El Paso TX

**C&V TechnoPlast**  
EXPERIENCE IN PLASTICS.