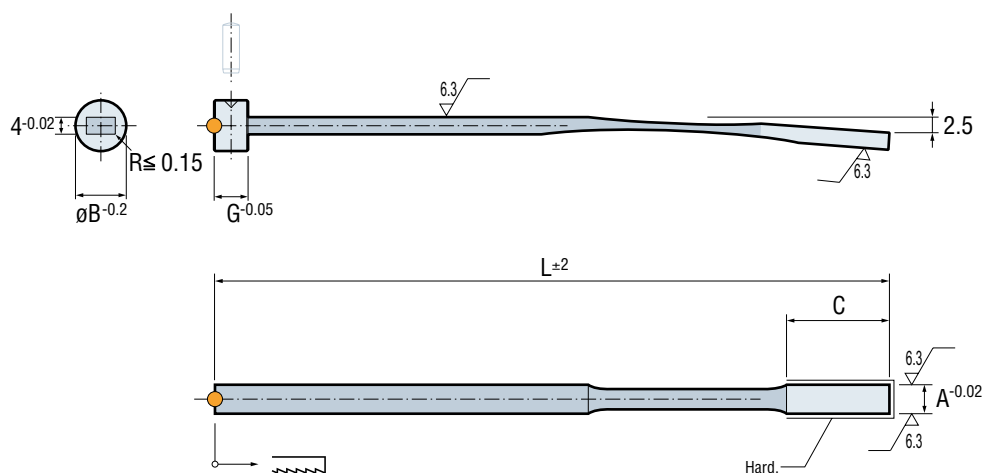


Flexible Core Pinza Flexible Flexibeler Federauswerfer Pinza Flessibile Pinça Flexível Éjecteur Flexible

PF

Mat.: 1.2101 - Hardened 45 ± 3 HRC.
Maximum working temperature 150°C.
Patented System



Ref.	A	B	C	G	H	L	M	N	P	R	Balinit C [®]	Hard.
PF.044150	4	8	24	6	5	150	12	14	0.8	30	•	52 ± 2 HRC.
PF.054150	5	8	24	6	6	150	12	14	0.8	30	•	52 ± 2 HRC.
PF.064200	6	12	30	8	7	200	18	20	1	36	•	52 ± 2 HRC.
PF.0642WB	6	12	30	8	7	200	18	20	1	36	-	58 ± 2 HRC.
PF.084200	8	14	30	8	9	200	18	20	1	36	•	52 ± 2 HRC.
PF.0842WB	8	14	30	8	9	200	18	20	1	36	-	58 ± 2 HRC.
PF.104200	10	16	30	8	11	200	18	20	1	36	•	52 ± 2 HRC.
PF.1042WB	10	16	30	8	11	200	18	20	1	36	-	58 ± 2 HRC.
PF.124200	12	18	30	8	13	200	18	20	1	36	•	52 ± 2 HRC.
PF.1242WB	12	18	30	8	13	200	18	20	1	36	-	58 ± 2 HRC.

EN

Minimum space required for installation, only needs the space of an ejector. No milling, grinding or hardening other than the machining of detail needed. All drilling is 90° to the parting line. Available with and without Balinit C[®] coating.

ES

Mínimo espacio para su instalación, sólo requiere el espacio de un expulsor. Sólo es preciso mecanizar el negativo deseado, ni rectificar ni templar. Todos los mecanizados son a 90°. Disponible con o sin Balinit C[®].

DE

Geringer Platzbedarf, entspricht dem eines Standard Auswerfers. Kein Fräsen, Schleifen oder Härten, lediglich die Bearbeitung für das Werkstück (die Kontur) erforderlich. Die Bearbeitung für den Anbau ist einfach, da Herstellung unter 90° von der Trennebene. Verfügbar mit oder ohne Balinit C[®] Beschichtung.

IT

Spazio minimo per la sua installazione, richiede solo lo spazio di un espulsore. Da lavorare solo il negativo desiderato, senza rettificare, senza temprare. Tutte le lavorazioni sono a 90° rispetto alla linea di divisione dello stampo. Disponibile con o senza Balinit C[®].

PT

Espaço mínimo necessário para a sua aplicação, ocupa o espaço de um extractor. Evita maquinar, retificar e temperas, somente será necessário maquinar o negativo desejado. Maquinações a 90° em relação à linha de junta. Disponível com e sem tratamento de Balinit C[®].

FR

Encombrement minimum, occupe la place d'un éjecteur. Évite la préparation, l'ajustage, la rectification ainsi que la trempe. Il suffit d'usiner la forme moulante. Usinage à 90° : 2D. Disponible avec ou sans traitement en Balinit C[®].

