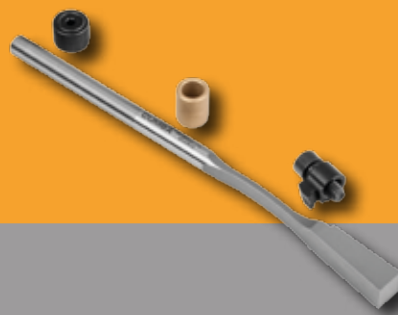


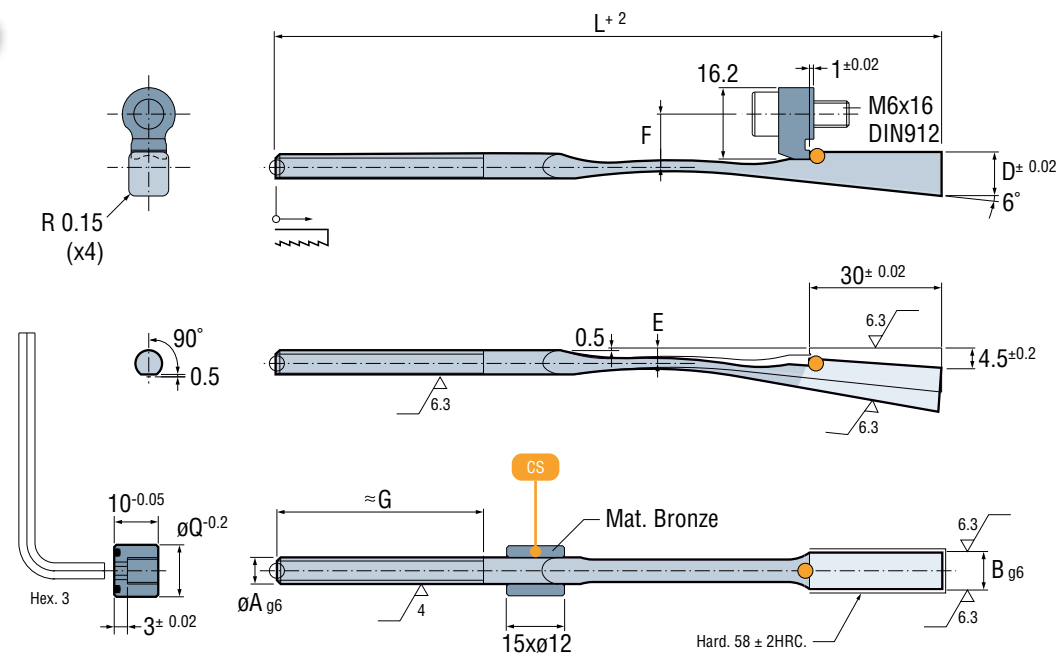
**Xtra Sprung Core
Pinza Extra
Xtra Federnder Auswerfer
Pinza Piana Extra
Pinça Plana Extra
Éjecteur de Forme Extra**



Mat.: 1.8159 - Hardened 45 ± 3 HRC.
Maximum working temperature 150°C.
Patented System



● Cad Insertion Point



EN

The stopper simplifies the adjustment and allows a longer lifetime guarantee. Completely adjusted to fit an H7 housing, radiuses already made on the head of the sprung core. Simple fixing system due to its external thread. Available in three lengths. Jig to guarantee the part is cut at the exact length (supplied separately)

ES

El tope simplifica el ajuste, y permite garantizar la durabilidad de la pinza. Completamente ajustado para un alojamiento H7, incluyendo radios en la cabeza de la pinza. Sistema de fijación simple gracias a la rosca externa. Disponible en tres largos diferentes. El útil (suministrado por separado), garantiza el corte a la longitud correcta.

DE

Der Anschlag vereinfacht die Anpassung und garantiert eine längere Lebensdauer. Komplett angepasst um in ein H7 Gehäuse zu passen, Radien sind bereits an den Kopf der Federnden Auswerfer angebracht. Einfaches Befestigungssystem aufgrund seiner Aussengewinde. Erhältlich in drei Längen. Eine Lehre garantiert, dass die Federnden Elemente auf die genaue Länge geschnitten sind (separat erhältlich).

IT

Il fermo meccanico rende più semplice la regolazione e permette di aumentare la durata della pinza. Perfettamente realizzato per un alloggiamento H7, includendo il raggio nella testa della pinza già realizzato. Fissaggio semplice grazie al filetto esterna. Disponibile con tre lunghezze diverse. Il piccolo utensile (venduto separatamente) garantisce il taglio alla giusta lunghezza.

PT

O batente simplifica a afinação e ajuste, e permite garantir a durabilidade da peça. Completamente ajustado para um alojamento H7, com raios na cabeça da pinça incluídos. Sistema de fixação simples graças a rosca externa. Disponível em três comprimentos diferentes. O utensílio de corte (fornecido á parte), garante um corte preciso.

FR

La butée mécanique simplifie l'ajustement ainsi que la longévité de la cale. Ajuster H7, avec des rayons d'ajustage dans la zone moulante. Système de fixation simple par à une vis externe. Disponible en 3 longueurs différentes. L'accessoire de mise à longueur des éjecteurs (non inclus) garantie une mise à longueur précise.

Ref.	A	B	D	E	F	L=175		L=250		L=325		N	Q
						≈G	CS	≈G	CS	≈G	CS		
PX.060630-...	6	6.2	10	3.5	12.5	60	-	80	•	80	•	2.5	12
PX.060830-...	6	8.2	10	3.5	12.5	60	-	80	•	80	•	2.5	12
PX.081030-...	8	10.2	11.2	4.5	13.5	60	-	80	•	80	•	3.5	14
PX.081230-...	8	12.2	11.2	4.5	13.5	60	-	80	•	80	•	3.5	14

When ordering, indicate the desired L dimension after the reference

