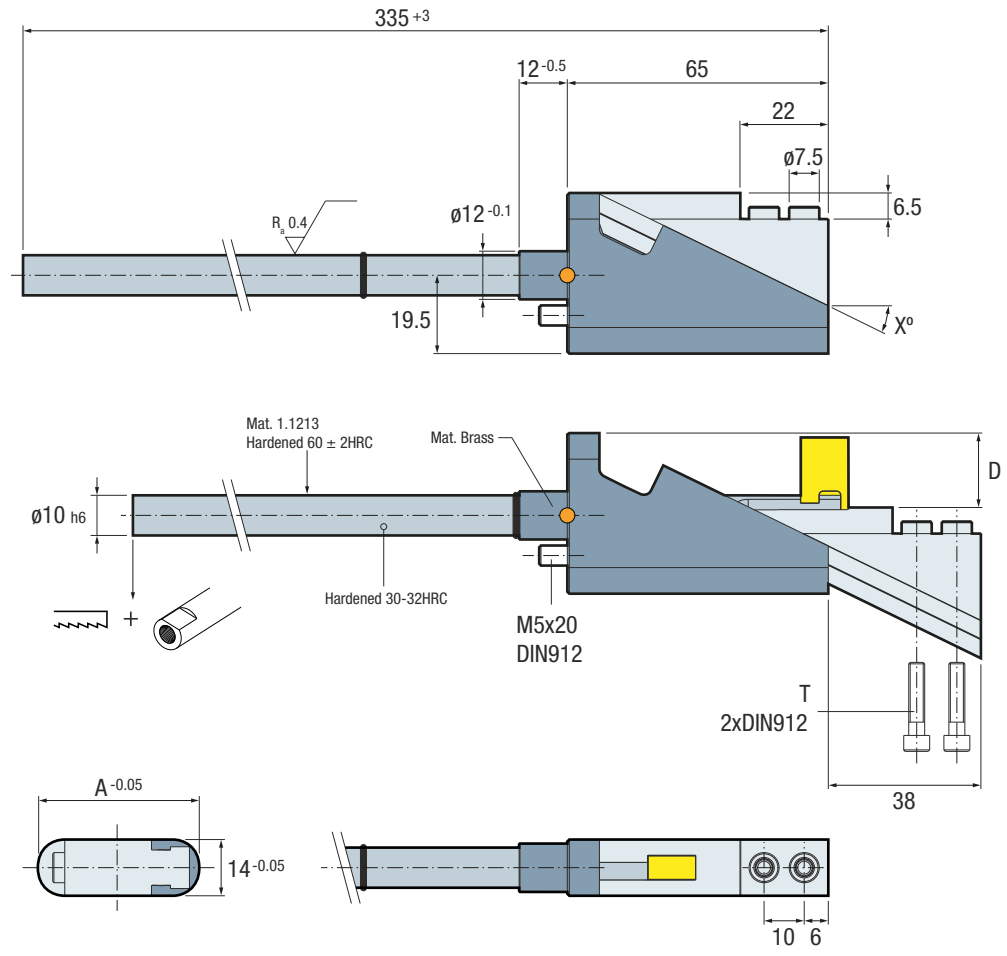


Dog Lifter - DL
Patin Vertical - DL
Vertikal Schrägschieber - DL
Pattino Automatico - DL
Patim Automático - DL
Cale Automatique - DL

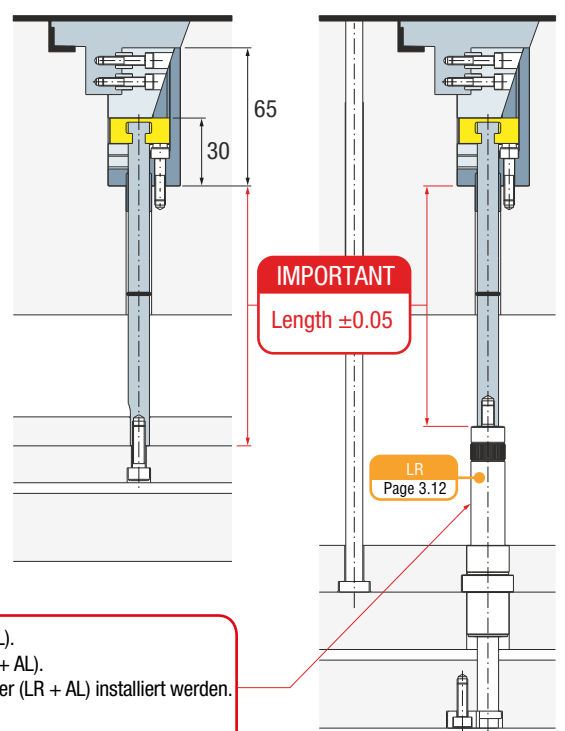
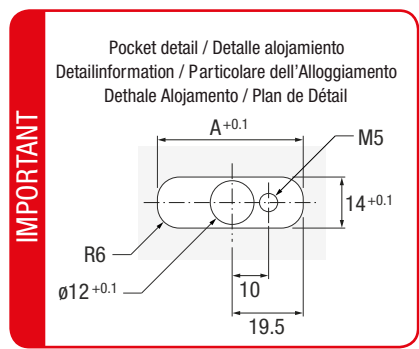
DL

Mat.: 1.2311
 Gas Nitrided ≈ 840Hv.
 Patented System

● Cad Insertion Point



Ref.	A	D	T	X
DL.143465	34	12	M4x20	18
DL.144065	40	18	M4x25	26
DL.144665	46	22	M4x30	31



IMPORTANT Can be installed with the Ejector Limiter (LR + AL).
 Puede usarse con el Limitador de Expulsión (LR + AL).
 Kann zusammen mit dem Auswerferhubbegrenzer (LR + AL) installiert werden.
 Può essere fissato su un limitatore (LR + AL).
 Pode ser usado em conjunto com o Limitador de extração (LR + AL).
 Peut être utilisé avec le limiteur d'éjection (LR+AL).

EN Completely vertical solution, no need for complex angled housings. Customized moulding insert enables wider range of applications. Due to the design of the lifter base, housings can be machined simply, without the need of EDM. Short ejection stroke, big demoulding capacity.

ES Solución completamente vertical que evita realizar complicados alojamientos inclinados. El inserto lo realiza el propio cliente abarcando una mayor gama de aplicaciones. El diseño de la base del patin permite un mecanizado sencillo. Corta carrera de expulsión con gran capacidad de desmoldeo.

DE Eine komplette geradlinige Lösung, um komplizierte schräge Bohrungen im Gehäuse zu vermeiden. Der Kontureinsatz wird vom Kunden selbst hergestellt, enthält einen grösseren Bereich der Anwendungen. Aufgrund der Konstruktion der Schrägschieber Basis, kann die Tasche mit CNC fräsen gefertigt werden. Kein erodieren nötig. Einfacher Einbau von der Trennebene.

IT Una soluzione completamente verticale, senza bisogno di lavorazioni angolate. Il cliente realizza l'inserto stampante, senza vincoli di forma. Il profilo del pattino permette di lavorare la sede più semplicemente, senza elettroerosione. La piccola corsa d'estrazione permette di realizzare grandi sottosquadra.

PT Solução completamente vertical que elimina a necessidade de realizar alojamentos inclinados. O inserto moldante é executado pelo cliente possibilitando uma maior gama de aplicações. O desenho do Patim permite uma maquinação simples. Cursos de extração curtos com cursos de desmoldação de grande capacidade.

FR Cette solution verticale élimine la réalisation de logement incliné. L'insert moulant est fabriqué par le client pour s'adapter aux différentes applications. La forme de la cale permet un usinage simple. Démoulage d'une contre dépouille de grande capacité pour une course d'éjection très courte.