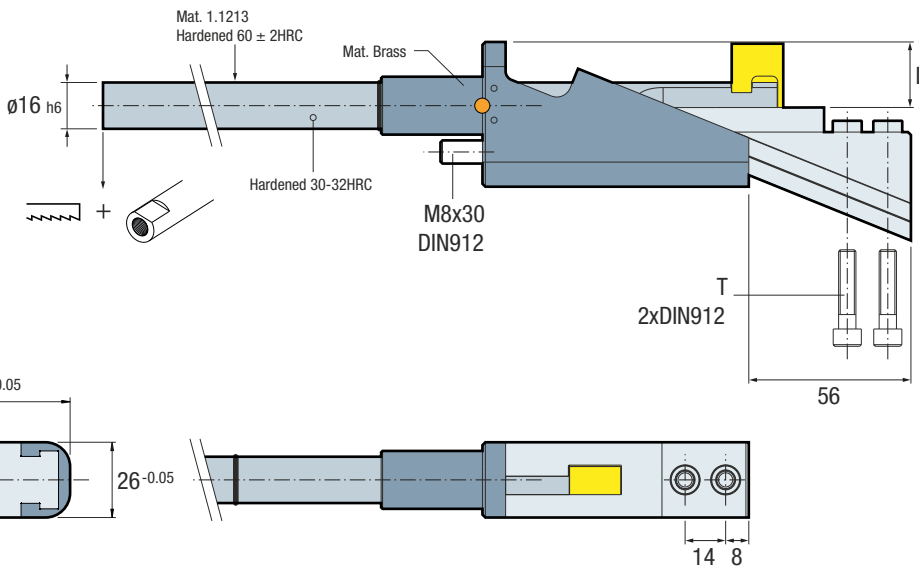
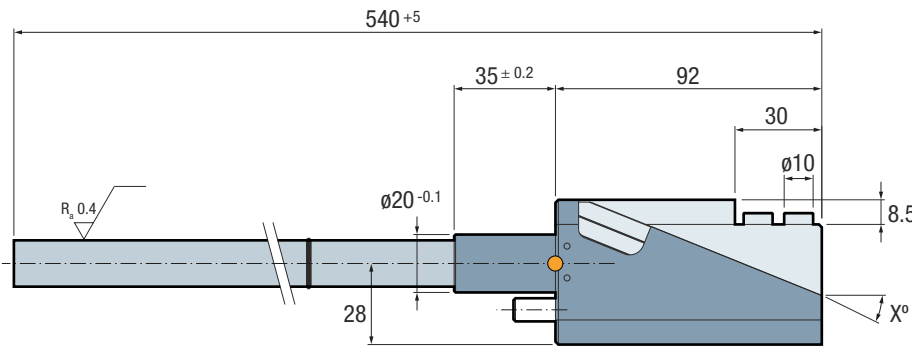


Mat.: 1.2311
Gas Nitrided \approx 840Hv.
Patented System

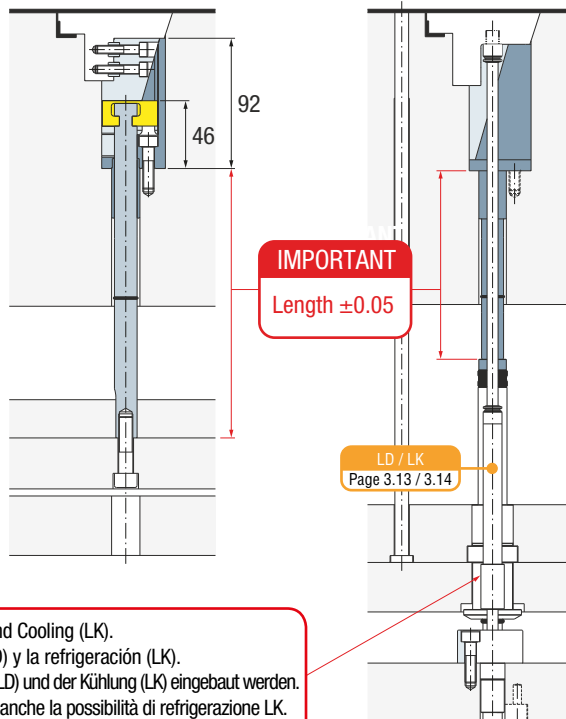
Dog Lifter - DG
Patin Vertical - DG
Vertikal Schrägschieber - DG
Pattino Automatico - DG
Patim Automatico - DG
Cale Automatique - DG



● Cad Insertion Point

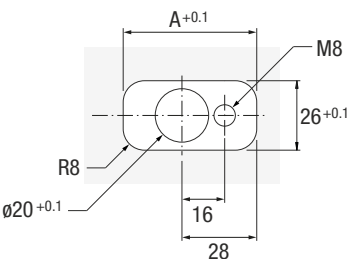


Ref.	A	D	T	X
DG.264592	45	16	M6x30	16
DG.265092	50	22	M6x30	22
DG.265592	55	26	M6x35	26



IMPORTANT

Pocket detail / Detalle alojamiento
Detailinformation / Particolare dell'Alloggiamento
Dethale Alojamento / Plan de Détail



IMPORTANT

Length ± 0.05

LD / LK
Page 3.13 / 3.14

IMPORTANT

Can be installed with the Ejector Limiter (LD) and Cooling (LK).
Puede usarse con el Limitador de Expulsión (LD) y la refrigeración (LK).
Kann zusammen mit dem Auswerferhubbegrenzer (LD) und der Kühlung (LK) eingebaut werden.
Può essere installato su un limitatore tipo LD, con anche la possibilità di refrigerazione LK.
Pode ser usado em conjunto com o limitador de extração (LD) e de refrigeração (LK).
Peut être utilisé avec le limiteur d'éjection (LD) et aussi le refroidissement (LK).

EN

Compact and robust design, incorporating a 16mm shaft with just a 26mm width base and insert. Customized moulding insert enables wider range of applications. Due to the design of the lifter base, housings can be machined simply, without the need of EDM.

ES

Diseño robusto y compacto, incorpora una varilla de 16mm con una anchura de la base y el inserto de sólo 26mm. El inserto lo realiza el propio cliente abarcando una mayor gama de aplicaciones. El diseño de la base del patín permite un mecanizado sencillo.

DE

Kompaktes und massives Design, nimmt eine 16 mm Stange auf, mit einer Breite der Basis und einen Einsatz von nur 26 mm. Der Kontureinsatz wird vom Kunden selbst hergestellt, enthält einen grösseren Bereich der Anwendungen. Aufgrund der Konstruktion der Schrägschieber Basis, kann die Tasche mit CNC fräsen gefertigt werden. Keinerodieren nötig.

IT

Disegno compatto ma robusto, caratterizzato dall'asta di 16mm di diametro e dalla larghezza di soli 26mm. L'inserto stampante viene realizzato dal cliente, per dare maggior libertà d'utilizzo. L'innovativo profilo del pattino permette di lavorare la sede più semplicemente, senza bisogno di elettroerosione.

PT

Desenho robusto e compacto, com haste de 16 e corpo de 26mm de largura. O inserto moldante é executado pelo cliente possibilitando uma maior gama de aplicações. O desenho do Patim permite uma maquinação simples.

FR

Forme robuste et compacte, avec une tige de D.16mm et un corps de 26mm de large. L'insert moulant est fabriqué par le client pour s'adapter aux différentes applications. La forme de la cale permet un usinage simple.