



Tulip Ejector
Expulsor Elástico
Kreuzauswerfer
Espulsore Elastico
Extractor Elástico
Éjecteur Tulipe

EE

Mat.: 1.2101 - Hardened 45 ± 3 HRC.
 Maximum working temperature 150°C .
 Patented System

EN

Four separate movements in one component. Minimum space required for installation, only needs the space of an ejector. No milling, grinding or hardening other than the machining of detail needed. Cylindrical machining and made 90° regarding the parting line.

ES

Cuatro movimientos separados en un único elemento. Mínimo espacio para su instalación, sólo requiere el espacio de un expulsor. Sólo es preciso mecanizar el negativo deseado, ni rectificar ni templar. Mecanizados cilíndricos y a 90° de la línea de partición.

DE

Ein Bauteil, daß gleichzeitig in vier Richtungen öffnet. Geringer Platzbedarf, entspricht dem eines Standard Auswerfers. Kein Fräsen, Schleifen oder Härten, lediglich die Bearbeitung für das Werkstück (die Kontur) erforderlich. Die Bearbeitung für den Anbau ist einfach, da Herstellung unter 90° von der Trennebene.

IT

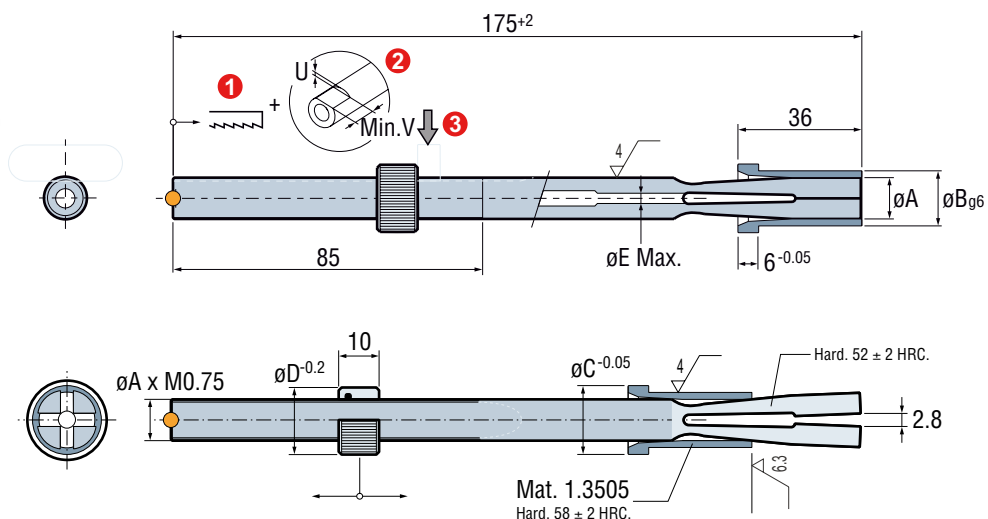
Quattro movimenti separati in un unico elemento. Spazio minimo per la sua installazione, richiede solo lo spazio di un espulsore. Da lavorare solo il negativo desiderato, senza rettificare, senza temprare. Tutte le lavorazioni sono a 90° rispetto alla linea di divisione dello stampo.

PT

Quatro movimentos separados num só componente. Espaço mínimo necessário para a sua aplicação, ocupa o espaço de um extractor. Evita maquinar, rectificar e temperas, somente será necessário maquinar o negativo desejado. Maquinação de alojamentos redondos a 90° em relação à linha de junta.

FR

Quatre mouvements séparés en un seul élément. Encombrement minimum, occupe la place d'un éjecteur. Évite la préparation, l'ajustage, la rectification ainsi que la trempe. Il suffit d'usiner la forme moulante. Usinage cylindrique et à 90° (2D).



| Ref. | A | B | C | D | E | H | U | V | Balinit C® |
|-----------|----|----|----|----|---|----|-----|----|------------|
| EE.060175 | 6 | 10 | 12 | 12 | - | 9 | 0.5 | 10 | • |
| EE.082175 | 8 | 12 | 14 | 14 | 2 | 11 | 0.5 | 10 | • |
| EE.103175 | 10 | 14 | 16 | 16 | 3 | 13 | 0.5 | 15 | • |
| EE.124175 | 12 | 16 | 18 | 18 | 4 | 15 | 0.5 | 15 | • |
| EE.168175 | 16 | 20 | 22 | 22 | 8 | 19 | 1 | 20 | • |

IMPORTANT

Special lengths of 250 and 325mm. upon request.
 Largos especiales de 250 y 325mm. bajo demanda.
 Sonderlängen von 250 und 325 mm auf Anfrage.
 Lunghezza speciale 250/325mm. Su richiesta.
 Dimensões especiais de 250 e 325mm. quando pedido.
 Longueurs spéciales de 250 et 325mm., sur demande.

