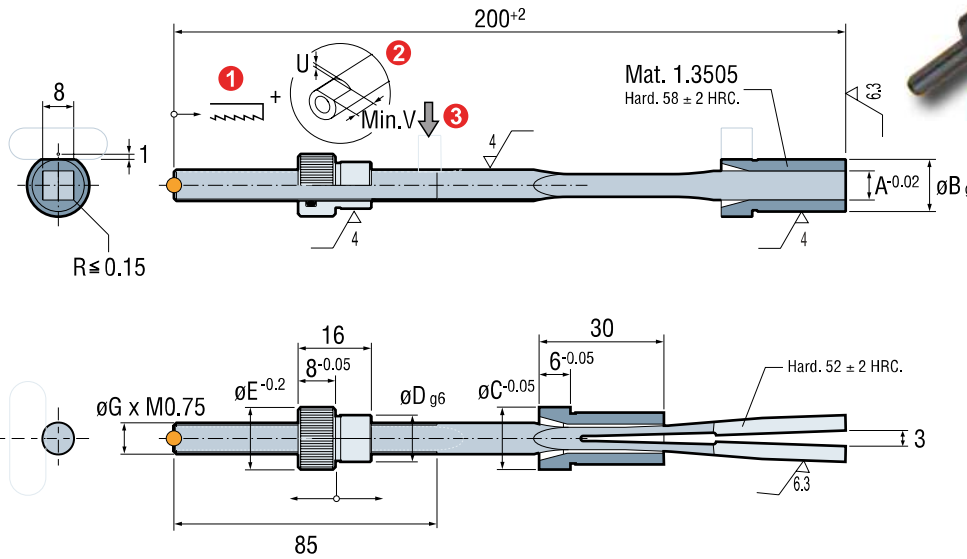


Mat.: 1.2101 - Hardened 45 ± 3 HRC.
Maximum working temperature 150°C .
Patented System

Double Ejector Expulsor Doble Doppelauswerfer Espulsore Doppio Extractor Duplo Éjecteur Double



● Cad Insertion Point



EN

Two separate movements in one component. Simple and easy to install. Minimum space required for installation, only needs the space of an ejector. No milling, grinding or hardening other than the machining of detail needed. No need for complex mechanical systems.

ES

Dos movimientos separados en el mismo componente. Sencillo y fácil de instalar. Mínimo espacio para su instalación, sólo requiere el espacio de un expulsor. Sólo es preciso mecanizar el negativo deseado, ni rectificar ni templar. Evita el uso de complejos sistemas mecánicos.

DE

Ein Bauteil, daß gleichzeitig in zwei Richtungen öffnet. Einfach und leicht einzubauen. Geringer Platzbedarf, entspricht dem eines Standard Auswerfers. Kein Fräsen, Schleifen oder Härten, lediglich die Bearbeitung für das Werkstück (die Kontur) erforderlich. Komplexe mechanische Systeme entfallen.

IT

Due movimenti separati nel medesimo componente. Facile e semplice da installare. Spazio minimo per la sua installazione, richiede solo lo spazio di un espulsore. Da lavorare solo il negativo desiderato, senza rettificare, senza temprare. Evita l'utilizzo di complessi sistemi meccanici.

PT

Dois movimentos separados numa só peça. Simples e fácil de instalar. Espaço mínimo necessário para a sua aplicação, ocupa o espaço de um extractor. Evita maquinar, retificar e temperas, somente será necessário maquinar o negativo desejado. Evita complexos e laboriosos sistemas mecânicos.

FR

Deux mouvements symétriques dans une seule pièce. Simple et facile d'implantation. Encombrement minimum, occupe la place d'un éjecteur. Évite la préparation, l'ajustage, la rectification ainsi que la trempe. Il suffit d'usiner la forme moulante. Évite l'implantation d'un système mécanique complexe et onéreux.

Ref.	A	B	C	D	E	G	H	U	V	Balinit C [®]
ED.068200	6	12	14	10	14	6	10	0.5	10	•
ED.088200	8	14	16	12	16	8	12	0.5	10	•
ED.108200	10	16	18	14	18	8	14	0.5	15	•
ED.128200	12	16	18	16	20	8	15	0.5	15	•

IMPORTANT

Special lengths of 275 and 350mm. upon request.
Largos especiales de 275 y 350mm. bajo demanda.
Sonderlängen von 275 und 350 mm auf Anfrage.
Lunghezza speciale 275/350mm. Su richiesta.
Dimensões especiais de 275 e 350mm. quando pedido.
Longueurs spéciales de 275 et 350mm., sur demande.

IMPORTANT

